

M.A.J Le : 15/11/2022
Indice de modif : Ind A
Nom dessinateur : JR



NISSAN MICRA 5 PORTES 2017
COUVRE BAGAGES





COUVRE BAGAGES

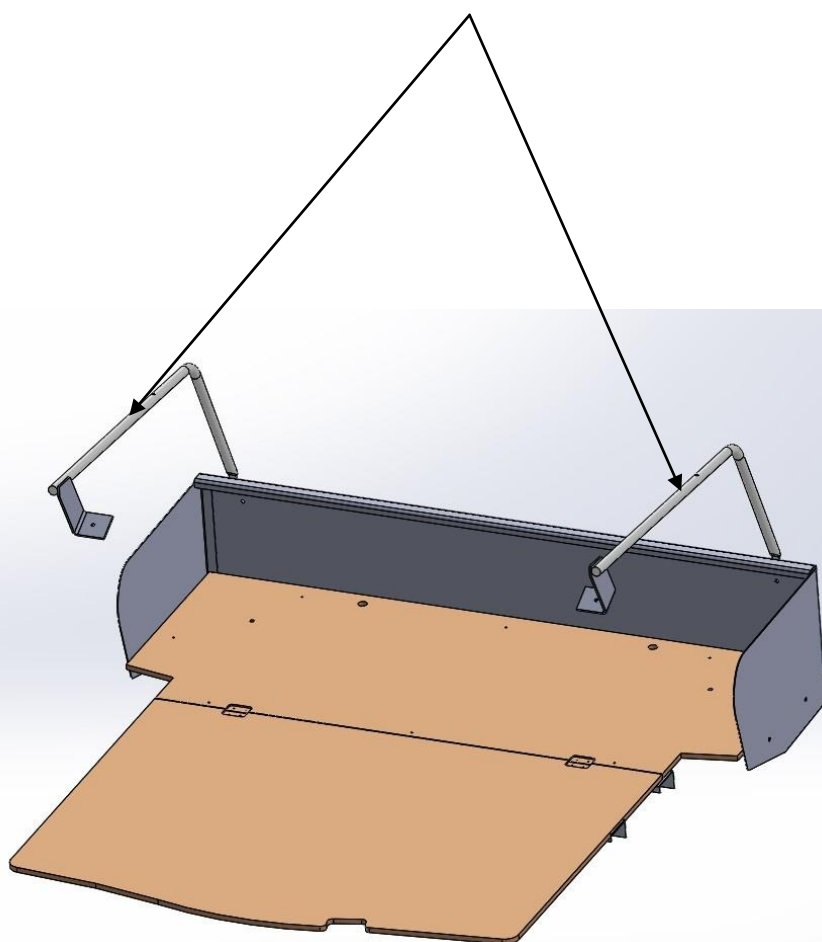
COMPOSITION DU COLIS

REF	DESIGNATION	QTE
N0888 NI	NOTICE DE MONTAGE	1
S0875 NI	ARCEAU COUVRE BAGAGES	2
V0884 NI	COUVRE BAGAGES	1
TO0879 NI	PLATINE SERRAGE COUVRE BAGAGES 	2
V0882 NI	SACHET DE VISSERIE (voir ci-dessous composition du sachet de visserie)	1
COMPOSITION DU SACHET DE VISSERIE		
PLOVJ 6x20	POELIERS 6 x 25 	2
PLO616N	POELIERS 6 x 16 	2
BOU6271	BOUTONS CEVENNES M6 	4
PLOVJ5X40	VIS JAPY 5X40 	2
BOU6211	BOUTONS CEVENNES M5 	2

COUVRE BAGAGES

ARCEAUX COUVRE BAGAGES

(QTE : 2)





COUVRE BAGAGES

1) Réceptionner le véhicule et vérifier le N° de série .

Placer le véhicule sur une aire de travail propre et stable.

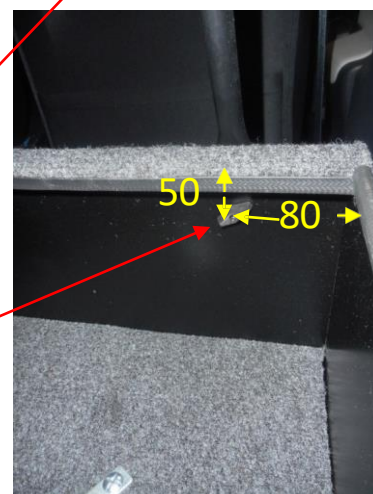
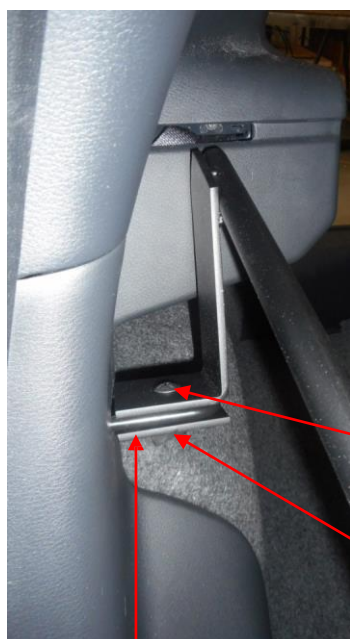
2) Contrôler le kit .

3) Lire la notice de montage.

4) Fixer les 2 arceaux .



ANNEAU DE FIXATION
BANQUETTE



POELIERS
6 x 25



POELIERS
6 x 16



PLATINE SERRAGE
REF T00879 QTE : 2



BOUTONS CEVENNE M6

COUVRE BAGAGES

4) Positionner le couvre bagages .



5) contre-percer le couvre bagages et le fixer .



VIS JAPY 5x40



BOUTON CEVENNE
M5



6) Nettoyer le véhicule .