

M.A.J Le : 06/03/2025  
Indice de modif : Ind A  
Nom dessinateur : JR



**HYUNDAI I20**  
**1.0 T-GDI 100 THERMIQUE 2024**  
**KIT SOCIETE**  
**NOTICE DE MONTAGE**



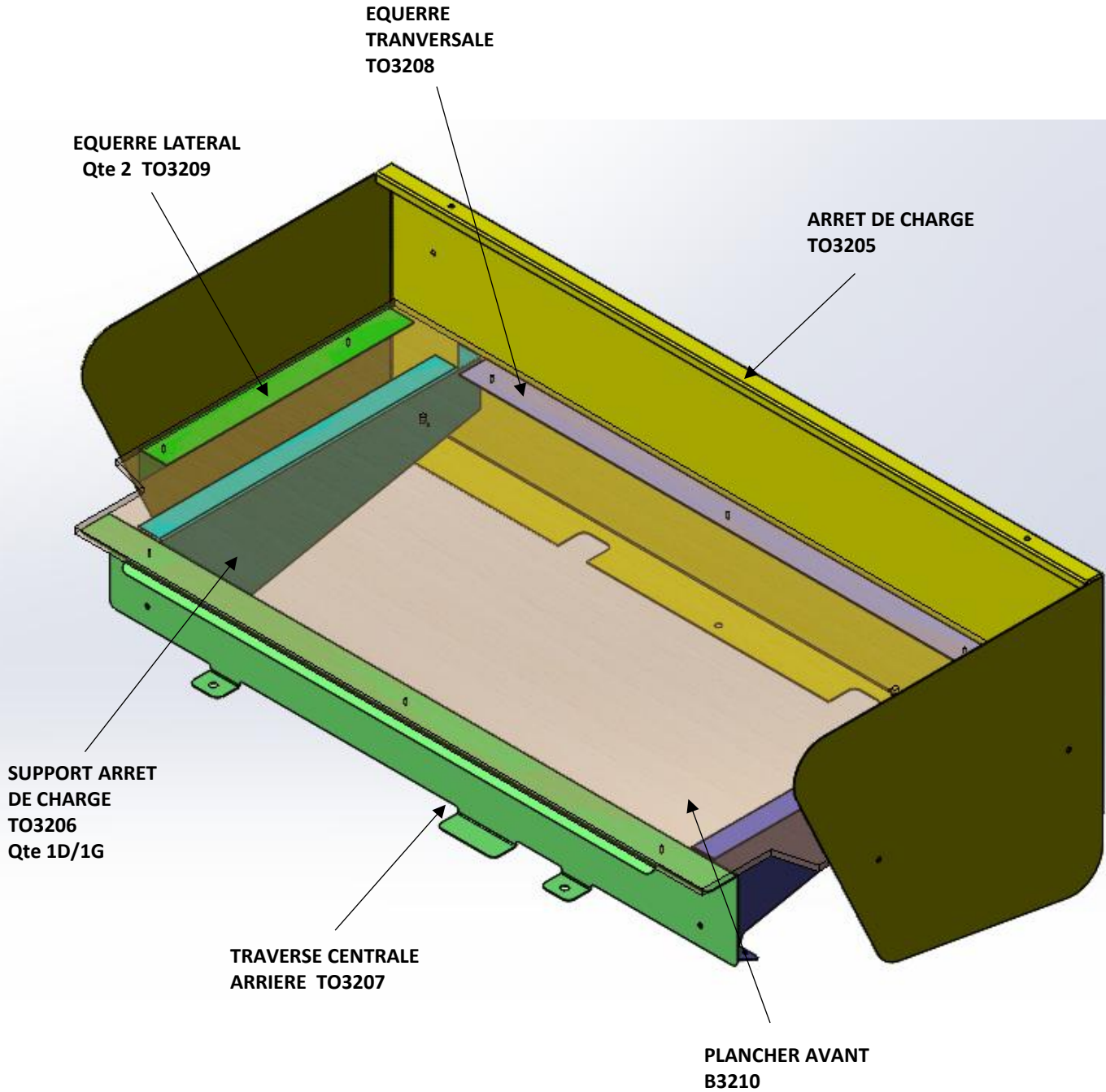
## COMPOSITION DU COLIS

| REF    | DESIGNATION               | QTE   |
|--------|---------------------------|-------|
| TO3205 | ARRET DE CHARGES          | 1     |
| TO3206 | SUPPORT ARRET DE CHARGE   | 1D/1G |
| TO3207 | TRAVERSE CENTRALE ARRIERE | 1     |
| TO3208 | EQUERRE TRANSVERSALE      | 1     |
| TO3209 | EQUERRE LATERALE          | 2     |
| B3210  | PLANCHER AVANT            | 1     |
| M3211  | MOQUETTE                  | 1     |
| S3213  | SACHET DE VISSERIES       | 1     |

Composition du sachet de visserie

| REF ARTICLE     | DESIGNATION                                | QTE | PHOTO   |
|-----------------|--|-----|---|
| PLOVP616 N      | VIS POELIER 6 X 16 N                       | 9   |    |
| PLOVP616 Z      | VIS POELIER 6 X 16 Z                       | 2   |    |
| PLOCL6          | ECROU TENSILOCK M6                         | 13  |    |
| PLOVH616        | VIS HEXAGONALE M6 x 16                     | 4   |    |
| PLOMU 6         | RONDELLE Ø 6                               | 4   |    |
| FOR 925         | VIS Autoforante 3,9 x 25                   | 10  |   |
| ANNEAU ARRIMAGE | ACIER GALVA                                | 2   |  |
| FOR 285         | RILSAN                                     | 2   |  |
| SACHET          | SACHET PLASTIQUE                           | 2   |  |
|                 | Plaque autocollante de Transformation VASP | 1   |  |

# KIT SOCIETE ARRET DE CHARGES



## KIT SOCIETE ARRET DE CHARGES

- 1) Réceptionner le véhicule et vérifier le N° de série.  
Placer le véhicule sur une aire de travail propre et stable
- 2) Contrôler le kit
- 3) Lire la notice de montage téléchargé sur le site [jocquin.com](http://jocquin.com)

### ATTENTION :

**LA BATTERIE DU VEHICULE DOIT IMPERATIVEMENT ETRE DEBRANCHEE  
PENDANT LA DUREE DE L'INTERVENTION**

- 4) Démontez les équipements dans l'ordre suivant :

- a) Démontez la banquette arrière  
et les dossiers





## KIT SOCIETE ARRET DE CHARGES

b) Démonter les garnitures latérales

c) Conditionner les ceintures de sécurités



SACHET  
PLASTIQUE  
QTE : 2



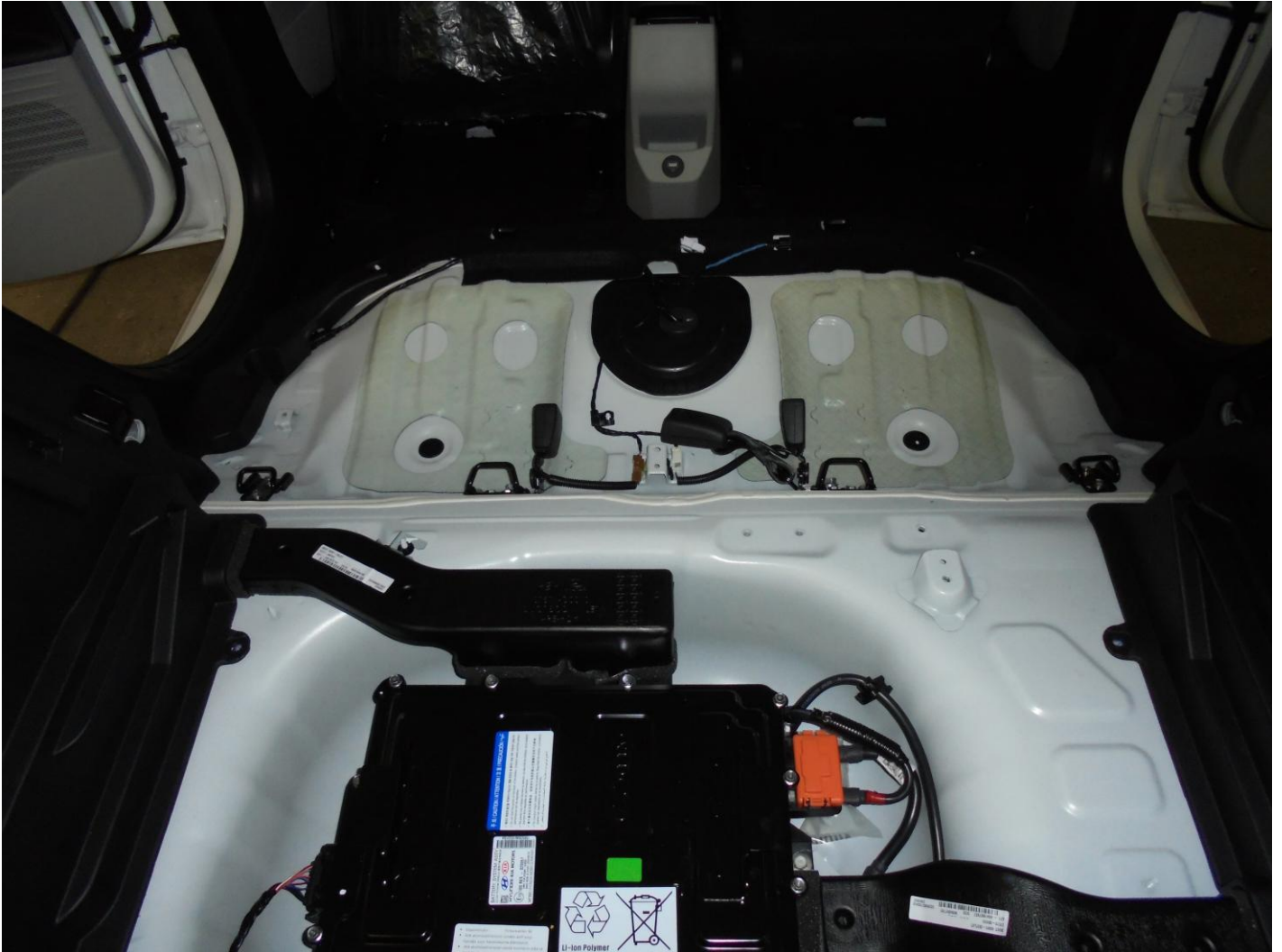
d) Repositionner les garnitures



**ATTENTION :**

**DANS TOUS LES CAS, POUR LE CONDITIONNEMENT DES CEINTURES IL EST IMPERATIF DE LAISSER 50 cm DE GARDE POUR EVITER LE BLOCAGE DEFINITIF DU SYSTEME D'ENROULEUR.**

**L' HABITACLE DOIT ETRE DANS CETTE CONFIGURATION  
POUR MONTER L' ARRET DE CHARGES**

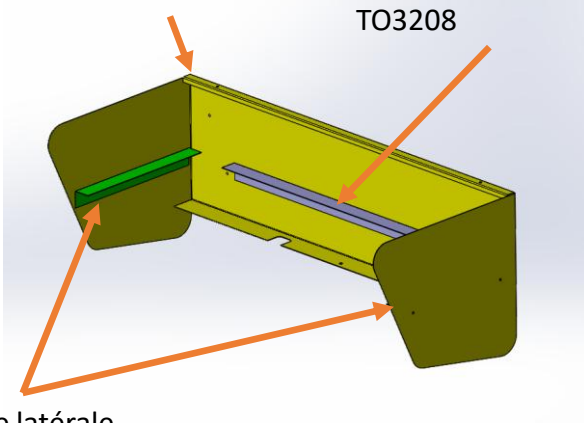


## KIT SOCIETE ARRET DE CHARGES

### 5) Mise en place des équerres transversale et latérale TO3208 et TO3209 sur l'arrêt de charges TO3205

Arrêt de charges  
TO3205

Equerre transversale  
TO3208



Equerre latérale  
TO3209

Ceci a l'aide de 7 Vis poêliers M6  
et 7 écrous tansilock M6



REF PLOVP616 N  
Qté : 7



REF PLOCL6  
Qté : 7

### 6) Mise en place du support central arrière TO3207

Fixer le support central a l'aide des vis existant



Support central arrière  
Réf TO3207





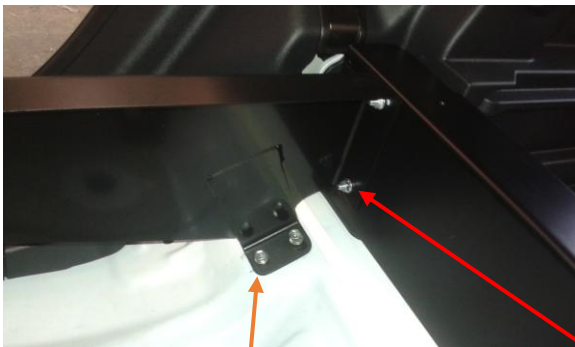
## KIT SOCIETE ARRET DE CHARGES

### 7) Mise en place des support arrêt de charge TO3206

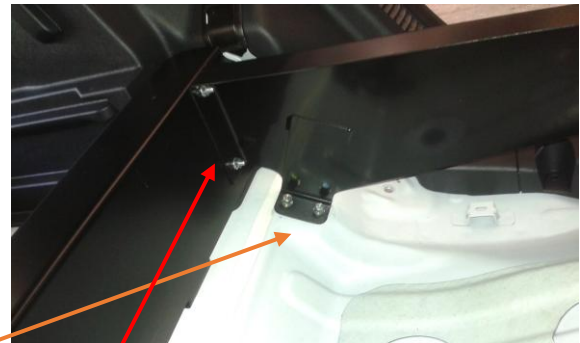
Fixer les supports arrêt de charge a l'aide des vis existant et sur la traverse centrale arrière TO3207 avec les 4 vis hexagonale M6x16 + 4 écrous tensilock M6 et 4 rondelles Ø 6



Support arrêt de  
charges  
Réf TO3206



Vis d origine



REF PLOVH 616  
Qté : 4



REF PLOCL6  
Qté : 4



REF PLOMU6  
Qté : 4



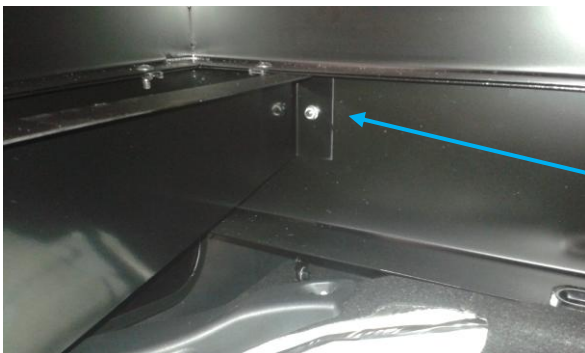
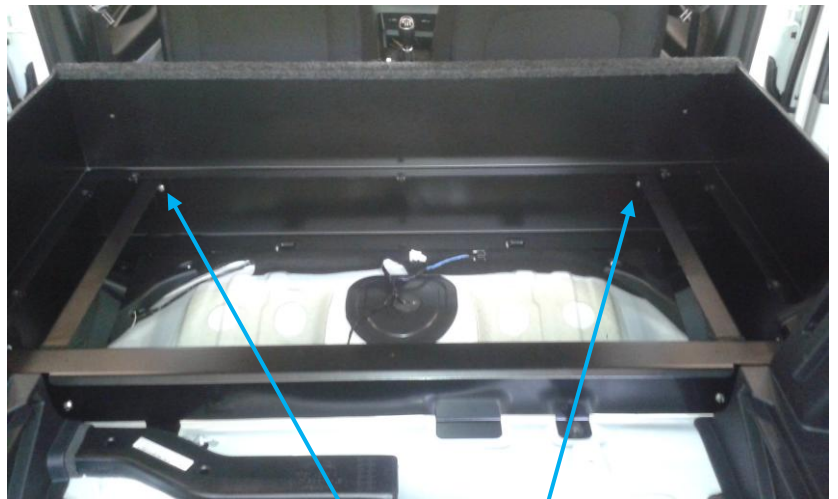
## KIT SOCIETE ARRET DE CHARGES

### 8) Mise en place de l'arrêt de charges TO3205

Fixer l'arrêt de charges sur les supports arrêt de charges TO3206 a l'aide de 2 vis poêlier M6 x 16 noir et 2 écrous tensilock M6



Pion existant a  
Remettre en place



REF PLOVP616 N  
Qté : 2



REF PLOCL6  
Qté : 2

### 9) Montage du plancher bois B3210



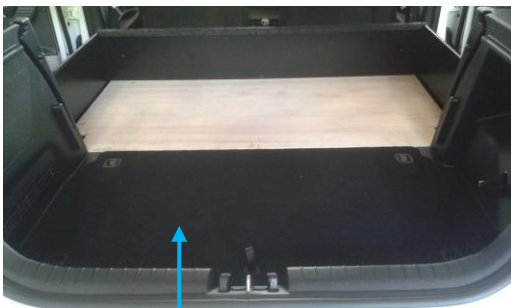
Vis autoforante  
FOR 925  
Qté : 10

### 10 ) Mise en place du bloc de réparation pneu

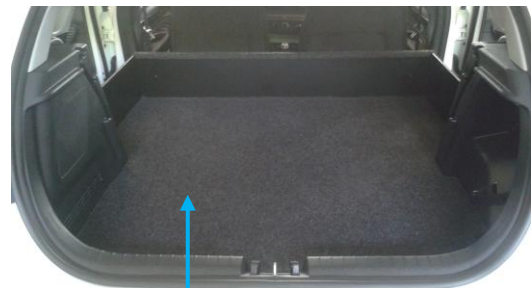


Bloc de réparation

### 11 ) Mise en place du plancher existant puis de la moquette M3211



Plancher existant



Moquette M3211

## 12) Mise en place de 2 anneaux d'arrimage

Fixation des 2 anneaux d'arrimage  
avec 2 vis poêlier M6x16



REF PLOVP 616 Z  
Qté : 2



Anneaux d'arrimage  
Qté : 2

## 13 ) Coller la plaque de transformation :

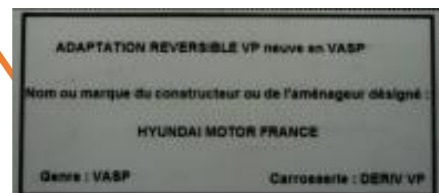
Depuis le 1<sup>er</sup> Juillet 2015, date d'entrée en vigueur de l'arrêté du 7 Novembre 2014, il n'y a plus ni plaque de tare ni plaque de chargement à apposer sur un véhicule transformé en VASP



## KIT SOCIETE ARRET DE CHARGES

**LA PLAQUE AUTOCOLLANTE EST EXPEDIEE AVEC LE KIT.  
(DANS LE SACHET DE VISSERIE)**

COLLER LA PLAQUE DE TRANSFORMATION A PROXIMITE DE LA PLAQUE CONSTRUCTEUR




**14 ) Nettoyer le véhicule**



# FICHE AUTO-CONTRÔLE MONTAGE KIT V.U

14/15

Ind A du  
06/03/2025

|   |                                      |                       |
|---|--------------------------------------|-----------------------|
|  | Fiche autocontrôle<br>Montage kit VU | I-FAB-111<br>Indice D |
|---|--------------------------------------|-----------------------|

COMMANDE BC \_\_\_\_\_

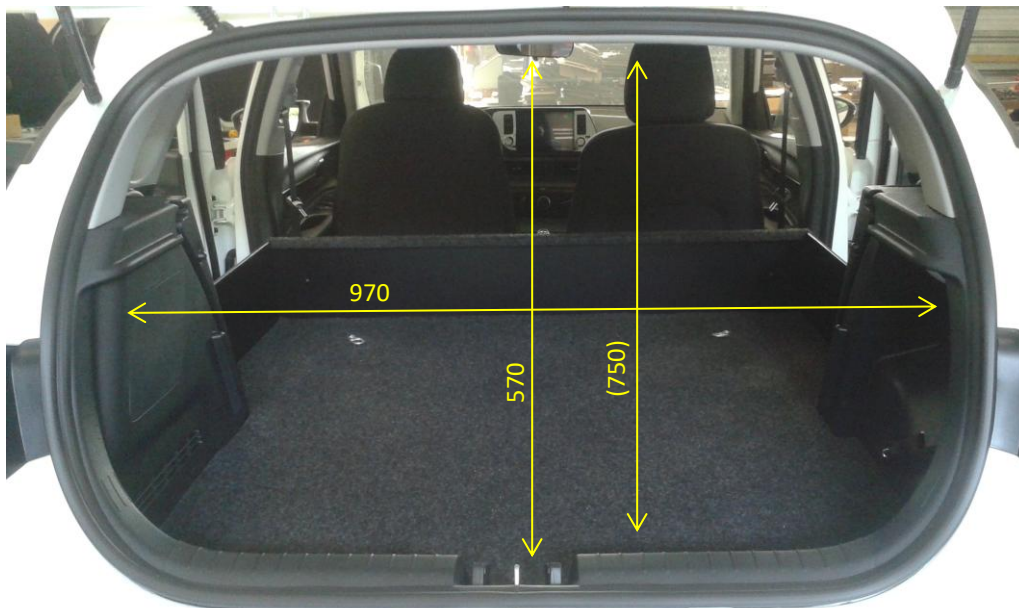
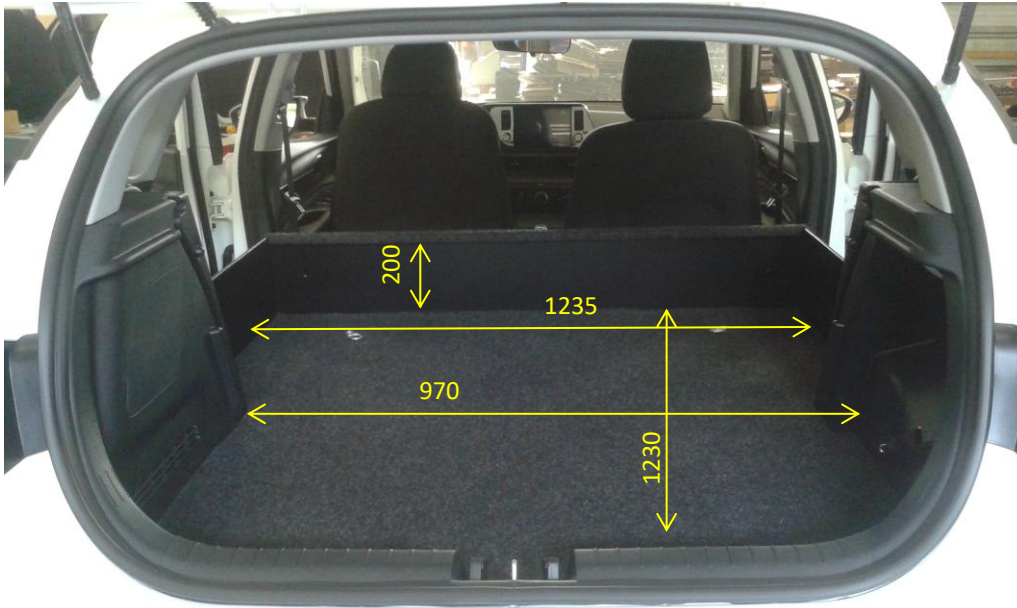
|    | Opérateur  | Conforme<br>C | Non conforme<br>NC | Observation |
|----|--|---------------|--------------------|-------------|
| 1  | Réception du véhicule<br>vérifier N° série   | C             | NC                 |             |
| 2  | Contrôle du kit  | C             | NC                 |             |
| 3  | Démontage des<br>équipements selon le mode<br>opérateur  | C             | NC                 |             |
| 4  | Préparation de l'habitacle<br>Ex : vis pastilles joints  | C             | NC                 |             |
| 5  | Montage structure<br>métallique arrêt de charge  | C             | NC                 |             |
| 6  | Fixation du plancher selon<br>couple de serrage  | C             | NC                 |             |
| 7  | Pose de la moquette,<br>vérifier l'état  | C             | NC                 |             |
| 8  | Installation éléments<br>finition<br>Vérifier : caches, carres de<br>moquette, anneau arrimage | C             | NC                 |             |
| 9  | Pose de l'étiquette VASP   | C             | NC                 |             |
| 10 | Nettoyage du véhicule  | C             | NC                 |             |

|                          |  |
|--------------------------|--|
| Nom du monteur :         |  |
| Date de l'intervention : |  |
| Signature du monteur :   |  |

|                                    |
|------------------------------------|
| Cachet du carrossier / garagiste : |
| <br><br><br><br><br>               |

**KIT SOCIETE ARRET DE CHARGES**

**ATTENTION : Les cotes de chargement sont données  
Sans les banquettes arrières**



( 750 ) hauteur intérieure plancher / plafond

Masse ensemble banquette : 28 Kg

Masse ensemble Kit société : 27 Kg