

M.A.J Le : 22/02/2024

Indice de modif : Création

Nom dessinateur : TQ



**TOYOTA BZ4X 2024**  
**EAM1 (M) / EAM1 (M) – TRGE**  
**2WD et AWD**  
**GRILLE ARRET DE CHARGES**  
**NOTICE DE MONTAGE**





## Recommandations et points importants sur la sécurité

**A} TOUTE INTERVENTION SUR UNE TOYOTA BZ4X, EST SOUMISE A UNE HABILITATION ELECTRIQUE « B0L » DU TECHNICIEN. C'EST DE LA RESPONSABILITE DE L'EMPLOYEUR DE VEILLER A CE QUE LE TECHNICIEN POSSEDE CETTE HABILITATION « B0L » POUR REALISER L'INTERVENTION (MONTAGE DU KIT.)**

**B} LA BATTERIE 12V DU VEHICULE DOIT IMPERATIVEMENT ETRE DEBRANCHEE PENDANT LA DUREE DE L'INTERVENTION .**

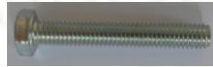



**C} SI ENDOMMAGEMENT SUR LES FAISCEAUX (BASSE TENSION) IL EST NECESSAIRE DE REALISER LA REPARATION OU LE REMPLACEMENT DU FAISCEAU AVANT DE POURSUIVE LE MONTAGE DU KIT .**

**D} TOUJOURS RESPECTER LE COUPLE DE SERRAGE PRECONISE PAR LE CONSTRUCTEUR .**

## COMPOSITION DU COLIS

REF	DESIGNATION	QTE
AS4603	GRILLE ARRET DE CHARGE	1
F4628	EQUERRE DE FIXATION	2
TU4629	ARCEAU FIXATION GRILLE	1D/1G
V4632	SACHET DE VISSERIES	1

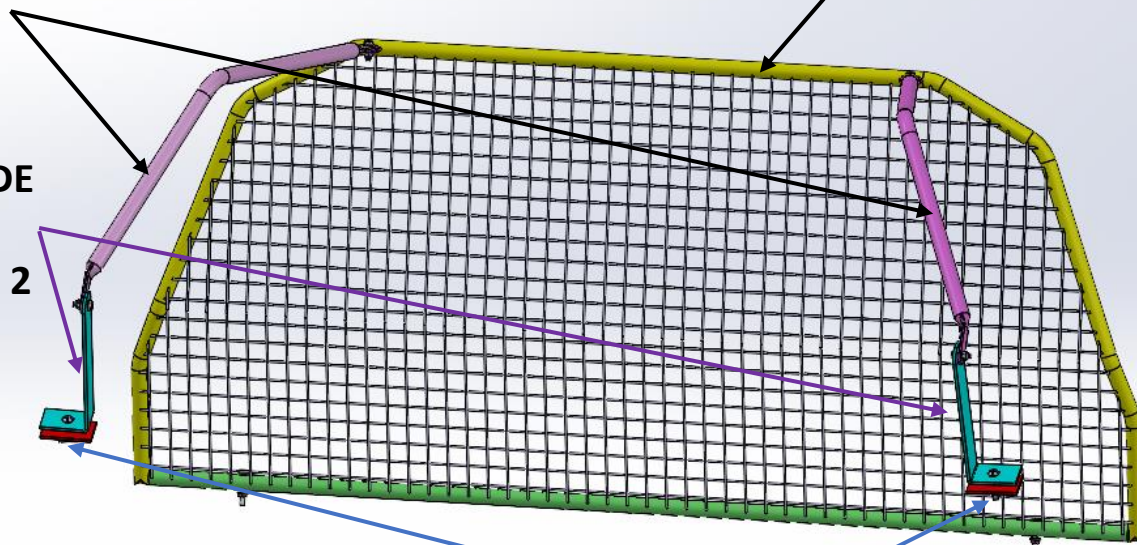
### Composition du sachet de visserie

REF ARTICLE	DESIGNATION	QTE	PHOTO
PLOVH640	VIS HEXAGONALE M6 x 40	2	
PLOVH620	VIS HEXAGONALE M6 x 20	4	
PLO630	VIS POELIER M6 x 30	2	
FOR 0736	ECROU TENSILOCK M6	2	
PLOMU6	RONDELLES STANDARD Ø6	6	
BOU6271	ECROU CEVENNES M6	2	
PLOEDC6	ECROU NYLSTOP	4	
F4618	PLATINE DE SERRAGE	2	

**ARCEAU GRILLE  
DROIT ET GAUCHE  
TU4629  
Qty 1D/1G**

**GRILLE ARRET  
DE CHARGE  
AS4603**

**EQUERRE DE  
FIXATION  
F4628 Qty 2**



**PLATINE DE SERRAGE  
F4618 Qty 2**

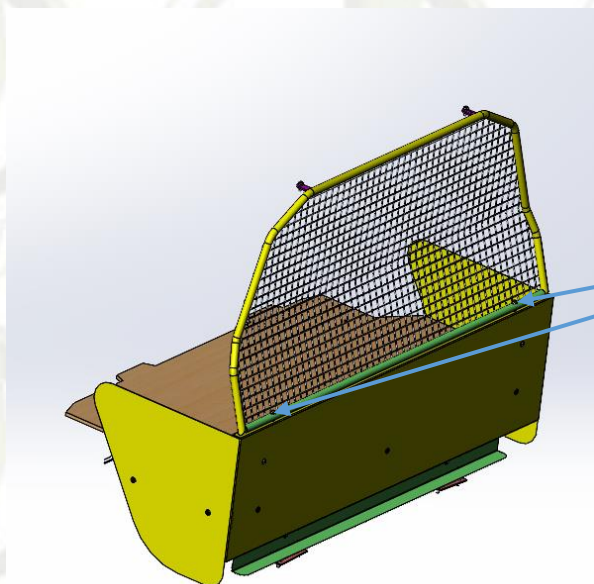
**LA GRILLE PEUT ETRE MONTEE UNIQUEMENT SI LE VEHICULE EST  
EQUIPE D'UN KIT SOCIETE JOCQUIN**

- 1) Réceptionner le véhicule et vérifier le N° de série.  
Placer le véhicule sur une aire de travail propre et stable**
- 2) Contrôler le kit**
- 3) Lire la notice de montage**

## 4) Montage sans couvre bagages

### 4a) Fixation de la grille sur l'arrêt de charge .

Ceci à l'aide de 2 vis hexagonales M6 x 40 , 2 rondelles M6 et 2 écrous tensilock M6



REF PLOVH640  
Qté : 2



REF PLOMU6  
Qté : 2



REF FOR 0736  
Qté : 2

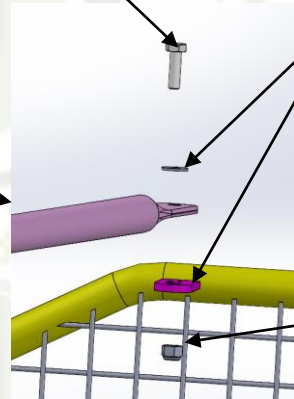
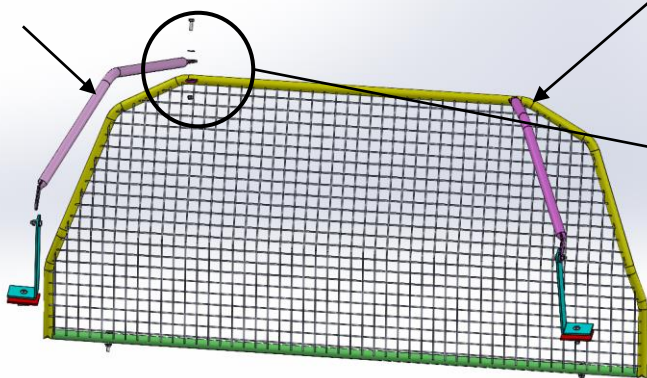
### 4b) Fixation des arceaux de fixation grille droit et gauche TU4629 sur la grille et fixation des équerres de fixation

Arceau de fixation grille

Grille arrêt de charge AS4603

Vis hexagonale M6x20 PLOVH620

Rondelle standard Ø6 PLOMU6



Patte de fixation

Ecrou nylstop PLOEDC6

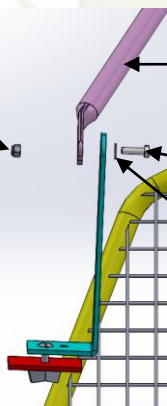
Les arceaux de fixation grilles sont à visser avec les pattes de fixation grâce aux 2 vis hexagonales M6 x 20, 2 rondelles Ø6 et aux 2 écrous nylstop M6

Ecrou nylstop PLOEDC6

Arceau de fixation grille

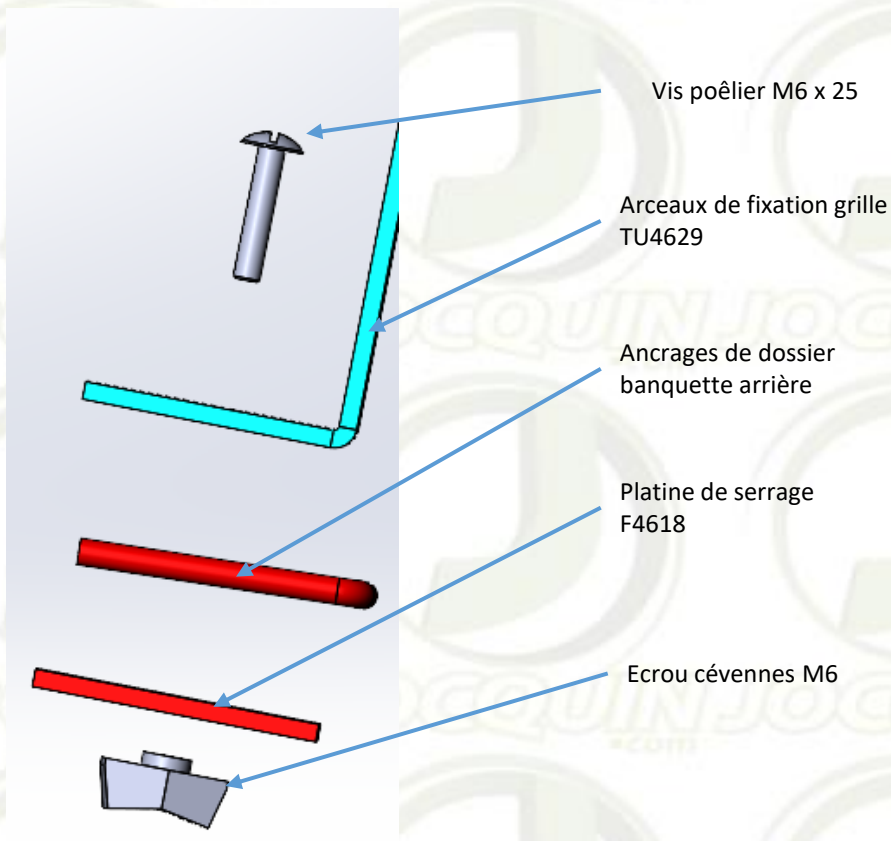
Vis hexagonale M6x20 PLOVH620

Rondelle standard Ø6 PLOMU6



Les équerres de fixation sont à visser avec les arceaux de fixation grâce aux 2 vis hexagonales M6 x 20, 2 rondelles Ø6 et aux 2 écrous nylstop M6

### 4c) Fixation des arceaux de fixation grille droit et gauche TU4629 sur les ancrages de dossier de banquette arrière.



## 5) Montage avec couvre bagages

### 5a) Reprendre les actions du chapitre 4

4a { Fixer la grille sur l'arrêt de charges à l'aide des 2 vis hexagonales M6 x 40, des 2 rondelles M6 et les 2 écrous tensilock M6

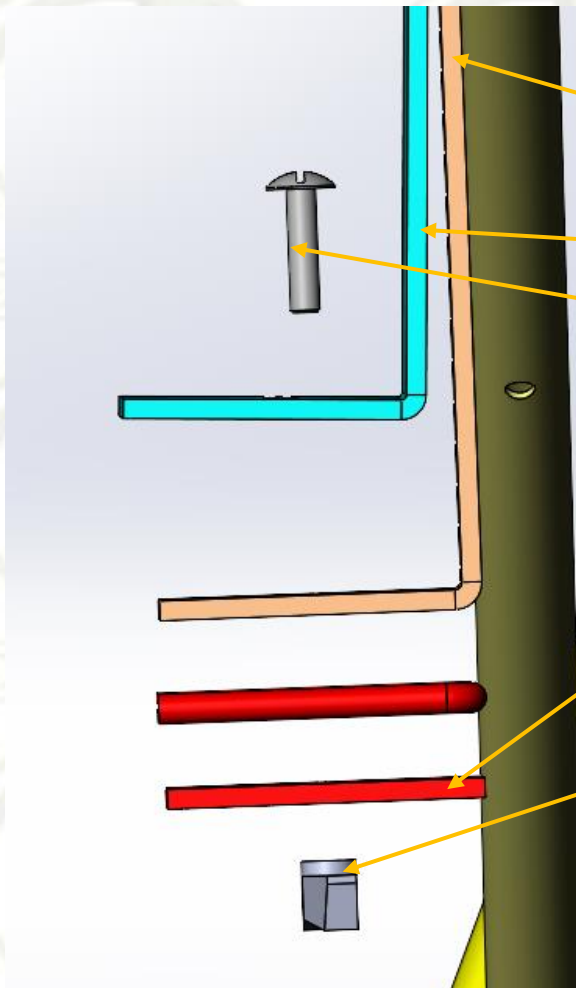
4b { Ensuite fixer les arceaux de fixation grilles sur la grille avec les 2 vis hexagonales M6 x 20, 2 rondelles Ø6 et les 2 écrous tensilock M6



Il faut faire le trou dans le couvre bagages pour laisser passer correctement les arceaux de la grille



**5b) Fixation des arceaux droit et gauche TU4629 sur les ancrages de dossier de banquette arrière avec les arceaux couvre bagages .**



Equerre de fixation  
arceau couvre bagage  
F4617

Arceau de fixation grille



REF PLO630  
Qté : 2

Platine de serrage  
F4618



REF BOU6271  
Qté : 2

Etant donné que le véhicule est équipé d'un couvre bagage, il faut venir poser l'arceau couvre bagages TU4617 sur l'ancrage de dossier de banquette arrière et venir positionner au dessous de l'ancrage l'arceau de fixation grille et de fixer le tout à l'aide de 2 vis poêliers M6X30 et 2 écrous cévennes M6

PS : Les platines F4618, reçus avec le kit grille ne seront pas utilisées. Etant donné que nous reprenons celles déjà montées avec le couvre bagages.



## Ensemble monté



6) Nettoyer et désinfecter le véhicule



# FICHE AUTO-CONTRÔLE MONTAGE GRILLE ARRET DE CHARGE

10/10

Création du  
22/02/2024

MARQUE DU VEHICULE :	
TYPE DU VEHICULE :	
N° de CLEF du VEHICULE :	

FICHE A CONSERVER PAR LE MONTEUR ET A JOINDRE A L'ORDRE DE REPARATION

	OPERATION	Conforme C	Non conforme NC	OBSERVATIONS
1	PRISE CONNAISSANCE DES CONSIGNES DE SECURITE	C	NC	
2	RECEPTION DE VEHICULE VERIFIER N° DE SERIE	C	NC	
3	CONTRÔLE DU KIT GRILLE	C	NC	
4	PRESENCE NOTICE MONTAGE	C	NC	
5	DEMONTAGE DES EQUIPEMENTS SELON MODE OPERATEUR	C	NC	
6	MONTAGE DE LA GRILLE	C	NC	
7	INSTALLATION ELEMENTS FINITION Vérifier : caches, moquette, etc.	C	NC	
8	VERIFIER L'ETAT FINAL Contrôle serrage des écrous cévennes du kit	C	NC	
9	NETTOYAGE ET DESINFECTION DU VEHICULE	C	NC	

NOM DU MONTEUR :	
DATE DE L'INTERVENTION :	
SIGNATURE DU MONTEUR :	

CACHET DU CARROSSIER / GARAGISTE :